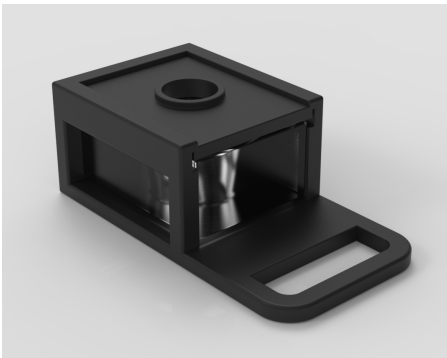


Ω -CELL

Next Step Engineering

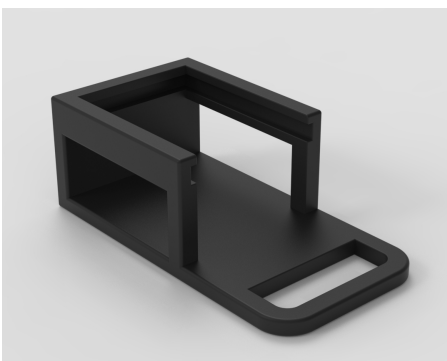
Componenti

Ω-CELL



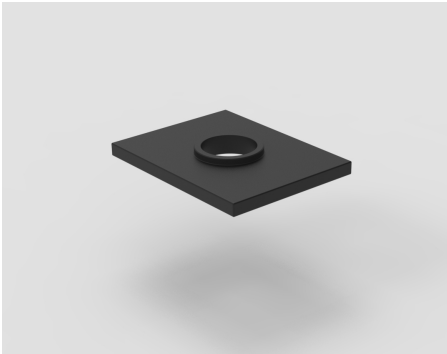
Ω-CELL è una cella integrabile con i comuni sensori di tipo screen-printed per misure elettrochimiche.

È composta da 3 parti integrabili tra loro:



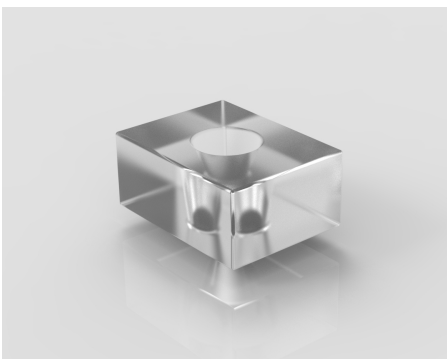
STRUTTURA ESTERNA

comprensiva di una piccola maniglia per agevolare il maneggiamento e delle pareti cave per poter facilmente vedere la cella interna.



SPORTELLO SUPERIORE

che si inserisce attraverso opportuni incastri nella struttura esterna, e permette la tenuta della cella interna sul sensore. Il foro posizionato al centro permette l'inserimento delle soluzioni sugli elettrodi del sensore.

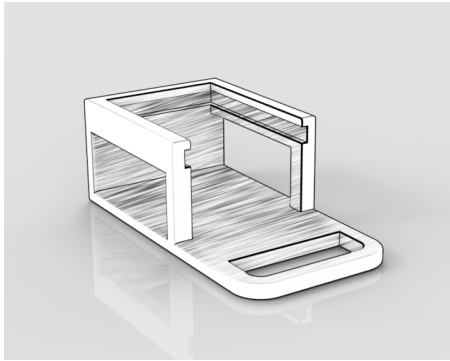


CELLA INTERNA

in silicone, che grazie allo sportello superiore viene premuta sul dispositivo posto sul fondo della struttura e permette il contenimento dei liquidi sull'area degli elettrodi del sensore, per la presenza di un foro di forma conica al centro.

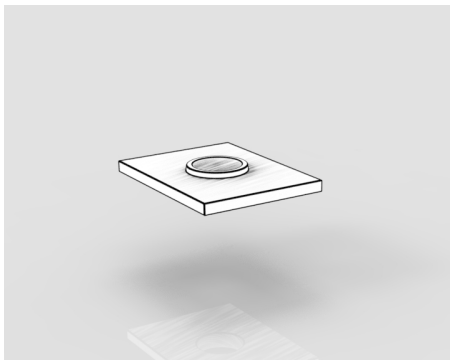
Scheda tecnica

Ω-CELL



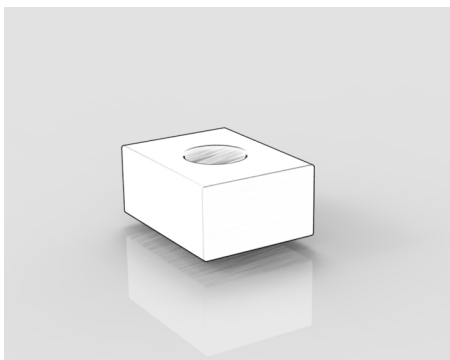
STRUTTURA ESTERNA

Materiale	ABS (acrilonitrile butadiene stirene)
T di funzionamento	0÷80 °C
T di fusione	230 °C
Dimensioni (LxWxH)	50x26x18 mm



SPORTELLO SUPERIORE

Materiale	ABS (acrilonitrile butadiene stirene)
T di funzionamento	0÷80 °C
T di fusione	230 °C
Dimensioni (LxWxH)	28x21.5x3 mm

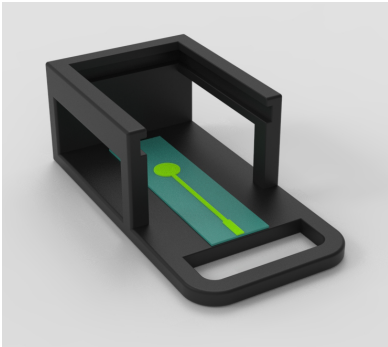


CELLA INTERNA

Materiale	PDMS (polidimetilsiloxano)
T di ebollizione	200 °C
Modulo elastico	300 kPa
Dimensioni (LxWxH)	28x21x14 mm
Resistenza a solventi	Etanolo, ipoclorito di sodio 2%

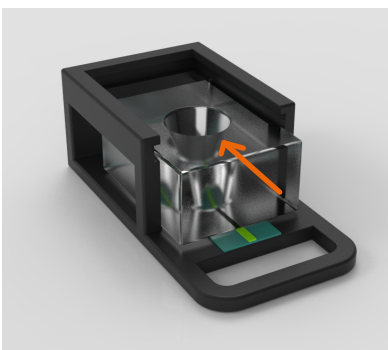
Montaggio

Ω -CELL



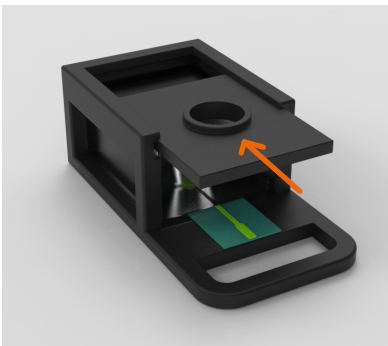
1

Posizionare il dispositivo elettrochimico da utilizzare sul fondo della struttura esterna



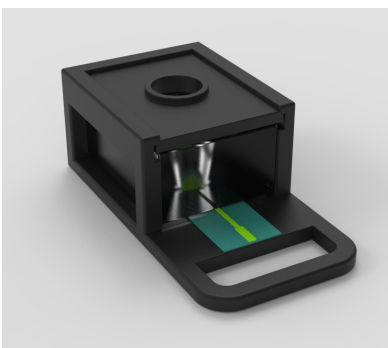
2

Inserire la cella siliconica prestando attenzione a far combaciare l'apertura della stessa con gli elettrodi del dispositivo elettrochimico



3

Inserire lo sportello superiore facendo slittare nelle apposite scanalature presenti nella struttura

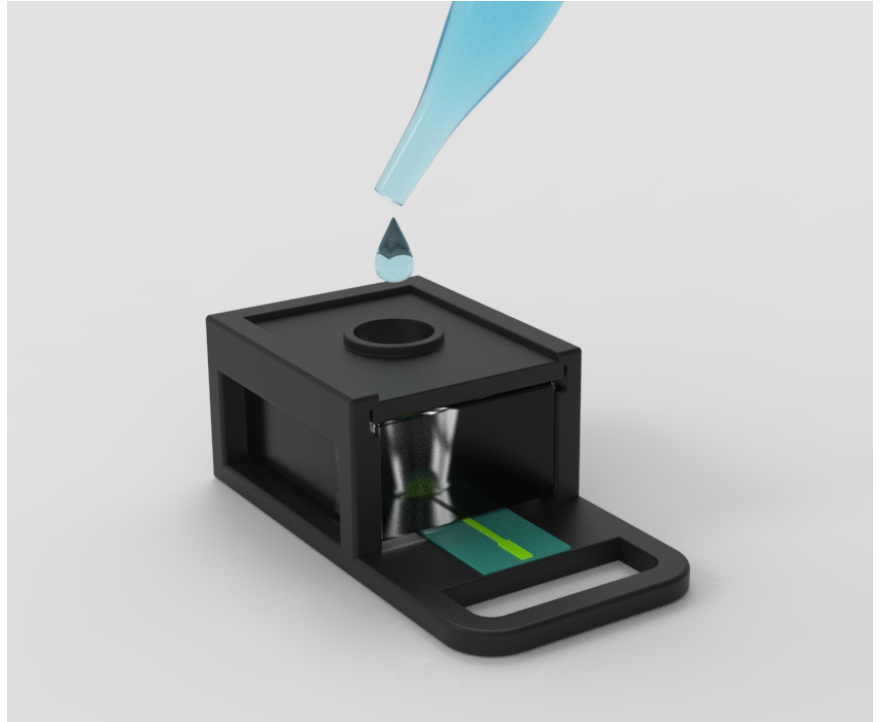


4

Verificare la tenuta della cella ai liquidi, ed eventualmente inserire uno spessore sotto al dispositivo

Utilizzo

Ω-CELL



Ω-CELL è ideata per essere integrata in sensori elettrochimici e permettere la tenuta di liquidi sugli elettrodi dei sensori stessi. Può essere utilizzata, quindi, per contenere la soluzione elettrolita di misura o per la funzionalizzazione degli elettrodi o come camera di incubazione.

Una volta utilizzata, la cella si smonta e può essere riutilizzata previo lavaggio della cella interna.

Per una corretta pulizia della cella interna, si consiglia l'uso di etanolo o soluzione di ipoclorito di sodio al 2%.

Si consiglia la sostituzione della Ω-CELL dopo 20 utilizzi.

Ω-CELL è da utilizzarsi esclusivamente per scopi di ricerca in laboratorio e per analisi elettrochimiche. E' responsabilità dell'operatore qualsiasi uso diverso da quello indicato.

Next Step Engineering
c/o Incubatore Arcadia HUB
Via Jacopo da Montagnana 49
35132 Padova

Tel 340 320 11 29
www.nextstepsrl.it
amministrazione@nextstepsrl.it
P.IVA 04442930287